

湛江市第一中医医院护老院一区 板房消防改造工程设计技术服务

(结构施工图)

建设单位：湛江市第一中医医院
设计单位：广州博厦建筑设计研究院有限公司
设计时间：二〇二二年八月

设计单位
DESIGN
INSTITUTE



广州博厦建筑设计研究院有限公司

GUANGZHOU BOSINA ARCHITECTURAL DESIGN
INSTITUTE CO., LTD.

证书
CERTIFICATE
建筑工程设计甲级证书编号:
A144055561

城乡规划编制甲级资质证书编号:
[建]城规编(161384)

给水、排水、桥梁、道路、园林、人防工程设计乙级
证书编号: A244007828

建设单位
Client
湛江市第一中医医院

工程名称
Project Name
湛江市第一中医医院护老院一区
病房消防改造工程设计技术服务

子项目名称
Sub-Project
工程编号
Project No.

审定
Approved by
李福齐

审核
Verified by
李福齐

项目负责人
Project manager
辛乐

专业负责人
Profession
manager
黎华彩

校对
Checked by
张婕

设计
Designer
赵文科

| 专业名称 Discipline | 阶段 Stage | 施工图 |
|--------------------|-------------|-------|
| 结构 | 01 | 结: 01 |

| 图纸名称 Drawing Title | 图号 Drawing No. | 日期 Date |
|-----------------------|-------------------|------------|
| 比例 Scale | 1:100 | 2022.08 |

注册执业专用章 | Stamp of Registration

单位出图专用章 | Stamp of design unit

此图纸必须经图审机构审查合格盖章
并经消防审批部门审查合格盖章后方可施工

图纸目录 Drawing List

此图纸必须经图审机构审查合格盖章, 并经消防审批部门审查合格盖章后方可施工。

| 序号 S.N | 图纸名称 Drawing Title | 图号 Drawing No. | 图幅 Size | 版本号 Version No | 备注 Comments | 序号 S.N | 图纸名称 Drawing Title | 图号 Drawing No. | 图幅 Size | 版本号 Version No | 备注 Comments |
|-----------|-----------------------|-------------------|------------|-------------------|----------------|-----------|-----------------------|-------------------|------------|-------------------|----------------|
| 01 | 图纸目录 | 结: 01 | A2 | 01 | | 32 | | | | | |
| 02 | 钢结构设计施工总说明 | 结: 02 | A2+1/4 | 01 | | 33 | | | | | |
| 03 | 三层屋架布置平面图 | 结: 03 | A2 | 01 | | 34 | | | | | |
| 04 | 屋架大样图1 | 结: 04 | A2 | 01 | | 35 | | | | | |
| 05 | 屋架大样图2 | 结: 05 | A2 | 01 | | 36 | | | | | |
| 06 | 三层檩条布置平面图 | 结: 06 | A2 | 01 | | 37 | | | | | |
| 07 | 彩钢板大样 | 结: 07 | A2 | 01 | | 38 | | | | | |
| 08 | | | | | | 39 | | | | | |
| 09 | | | | | | 40 | | | | | |
| 10 | | | | | | 41 | | | | | |
| 11 | | | | | | 42 | | | | | |
| 12 | | | | | | 43 | | | | | |
| 13 | | | | | | 44 | | | | | |
| 14 | | | | | | 45 | | | | | |
| 15 | | | | | | 46 | | | | | |
| 16 | | | | | | 47 | | | | | |
| 17 | | | | | | 48 | | | | | |
| 18 | | | | | | 49 | | | | | |
| 19 | | | | | | 50 | | | | | |
| 20 | | | | | | 51 | | | | | |
| 21 | | | | | | 52 | | | | | |
| 22 | | | | | | 53 | | | | | |
| 23 | | | | | | 54 | | | | | |
| 24 | | | | | | 55 | | | | | |
| 25 | | | | | | 56 | | | | | |
| 26 | | | | | | 57 | | | | | |
| 27 | | | | | | 58 | | | | | |
| 28 | | | | | | 59 | | | | | |
| 29 | | | | | | 60 | | | | | |
| 30 | | | | | | 61 | | | | | |
| 31 | | | | | | 62 | | | | | |

| 会 签 Confirmed by | 建 筑 Architecture | 结 构 Structure | 给排水 Plumbing | 暖 通 HVAC | 强 电 Electricity | 弱 电 ELV |
|------------------------|---------------------|------------------|-----------------|-------------|--------------------|------------|
| | | | | | | |
| | | | | | | |

钢结构设计施工总说明

- 一、设计依据
1. 建设单位提供的工程资料;
 2. 本工程设计所依据的法律法规、标准、规范、图集;
 3. 设计采用的标准、规范、图集:
- (《建筑结构设计规范》) (GB50009-2012)
 (《建筑抗震设计规范》) (GB50068-2018)
 (《建筑结构设计规范》) (GB50011-2010) (2016年版)
 (《建筑结构设计规范》) (GB50223-2008)
 (《钢结构设计规范》) (GB50017-2017)
 (《冷弯薄壁型钢结构技术规范》) (GB50018-2002)
 (《门式刚架轻型房屋钢结构技术规范》) (CECS102:2002)
 (《门式刚架轻型房屋钢结构技术规范》) (GB 51022-2015)
 (《钢结构高强度螺栓连接技术规程》) (JGJ82-2011)
 (《钢结构焊接规范》) (GB 50661-2011)
 (《钢结构工程施工质量验收规范》) (GB 50205-2020)

- 二、设计概况
1. 屋面自重: 0.5kN/m²;
 2. 屋面活荷载: 0.5kN/m²;
 3. 风荷载: 0.8kN/m²;
 4. 地震设防烈度: 6度, 抗震等级: 二级, 抗震措施按二级抗震等级采取;
 5. 本工程抗震等级: 二级。

- 三、材料要求
1. 钢材: 除注明外, 均指Q235B;
 2. 焊缝: 除注明外, 均指E43型;
 3. 螺栓: 除注明外, 均指A、B级;
 4. 油漆: 除注明外, 均指防锈漆; 防火涂料: 除注明外, 均指防火涂料。

- 四、施工要求
1. 本工程为轻钢结构, 所有构件均采用冷弯薄壁型型钢;
 2. 本工程为轻钢结构, 所有构件均采用冷弯薄壁型型钢;
 3. 本工程为轻钢结构, 所有构件均采用冷弯薄壁型型钢;
 4. 本工程为轻钢结构, 所有构件均采用冷弯薄壁型型钢;
 5. 本工程为轻钢结构, 所有构件均采用冷弯薄壁型型钢;

- 五、其他说明
1. 本工程为轻钢结构, 所有构件均采用冷弯薄壁型型钢;
 2. 本工程为轻钢结构, 所有构件均采用冷弯薄壁型型钢;
 3. 本工程为轻钢结构, 所有构件均采用冷弯薄壁型型钢;
 4. 本工程为轻钢结构, 所有构件均采用冷弯薄壁型型钢;
 5. 本工程为轻钢结构, 所有构件均采用冷弯薄壁型型钢;

- 五、工程概况
1. 本工程为轻钢结构, 总建筑面积: m²;
 2. 本工程为轻钢结构, 总建筑面积: m²;
 3. 本工程为轻钢结构, 总建筑面积: m²;

- 六、材料要求
1. 本工程为轻钢结构, 所有构件均采用冷弯薄壁型型钢;
 2. 本工程为轻钢结构, 所有构件均采用冷弯薄壁型型钢;
 3. 本工程为轻钢结构, 所有构件均采用冷弯薄壁型型钢;
 4. 本工程为轻钢结构, 所有构件均采用冷弯薄壁型型钢;
 5. 本工程为轻钢结构, 所有构件均采用冷弯薄壁型型钢;
 6. 本工程为轻钢结构, 所有构件均采用冷弯薄壁型型钢;

- 七、其他说明
1. 本工程为轻钢结构, 所有构件均采用冷弯薄壁型型钢;
 2. 本工程为轻钢结构, 所有构件均采用冷弯薄壁型型钢;
 3. 本工程为轻钢结构, 所有构件均采用冷弯薄壁型型钢;
 4. 本工程为轻钢结构, 所有构件均采用冷弯薄壁型型钢;
 5. 本工程为轻钢结构, 所有构件均采用冷弯薄壁型型钢;

- 八、其他说明
1. 本工程为轻钢结构, 所有构件均采用冷弯薄壁型型钢;
 2. 本工程为轻钢结构, 所有构件均采用冷弯薄壁型型钢;

| 序号 | 材料名称 | 规格 | 单位 | 数量 |
|----|------|-------------|----------------|------|
| 01 | 钢板 | Q235B | m ² | 100 |
| 02 | 角钢 | L40x4 | m | 50 |
| 03 | 槽钢 | C10 | m | 30 |
| 04 | 工字钢 | I16 | m | 20 |
| 05 | 檩条 | C160x40x15 | m | 100 |
| 06 | 压型钢板 | YX35-125-75 | m ² | 100 |
| 07 | 螺栓 | M12 | 个 | 1000 |
| 08 | 油漆 | 防锈漆 | kg | 100 |

- 九、其他说明
1. 本工程为轻钢结构, 所有构件均采用冷弯薄壁型型钢;
 2. 本工程为轻钢结构, 所有构件均采用冷弯薄壁型型钢;

焊接一览表

| 序号 | 焊接形式 | 焊接要求 | 备注 |
|----|------|---------------------------------------|----------------------------|
| 01 | | 双面角焊缝, h _f =7mm, 按二要求制作 | H型钢腹板与腹板、加劲肋 |
| 02 | | 开坡口对接透焊 (按二要求制作), h _f ≥8mm | 柱顶、屋架梁端高度刚度 |
| 03 | | 单面角焊缝, h _f =4mm, 按二要求制作 | C型檩条 |
| 04 | | 对接焊缝 (按二要求制作), h _f ≥8mm | 梁端 t=18mm 连接板与 t=6mm 翼缘对接处 |
| 05 | | 当采用埋弧焊时, h _f ≥1.5√t+1mm | |
| 06 | | 当采用埋弧焊时, h _f ≥1.5√t | |
| 07 | | 当采用埋弧焊时, h _f ≥1.5√t | |

设计单位: 广州博厦建筑设计研究院有限公司
 GUMGZHU BOSHA ARCHITECTURAL DESIGN INSTITUTE CO., LTD.

证书编号: A144055561
 证书编号: A244007828

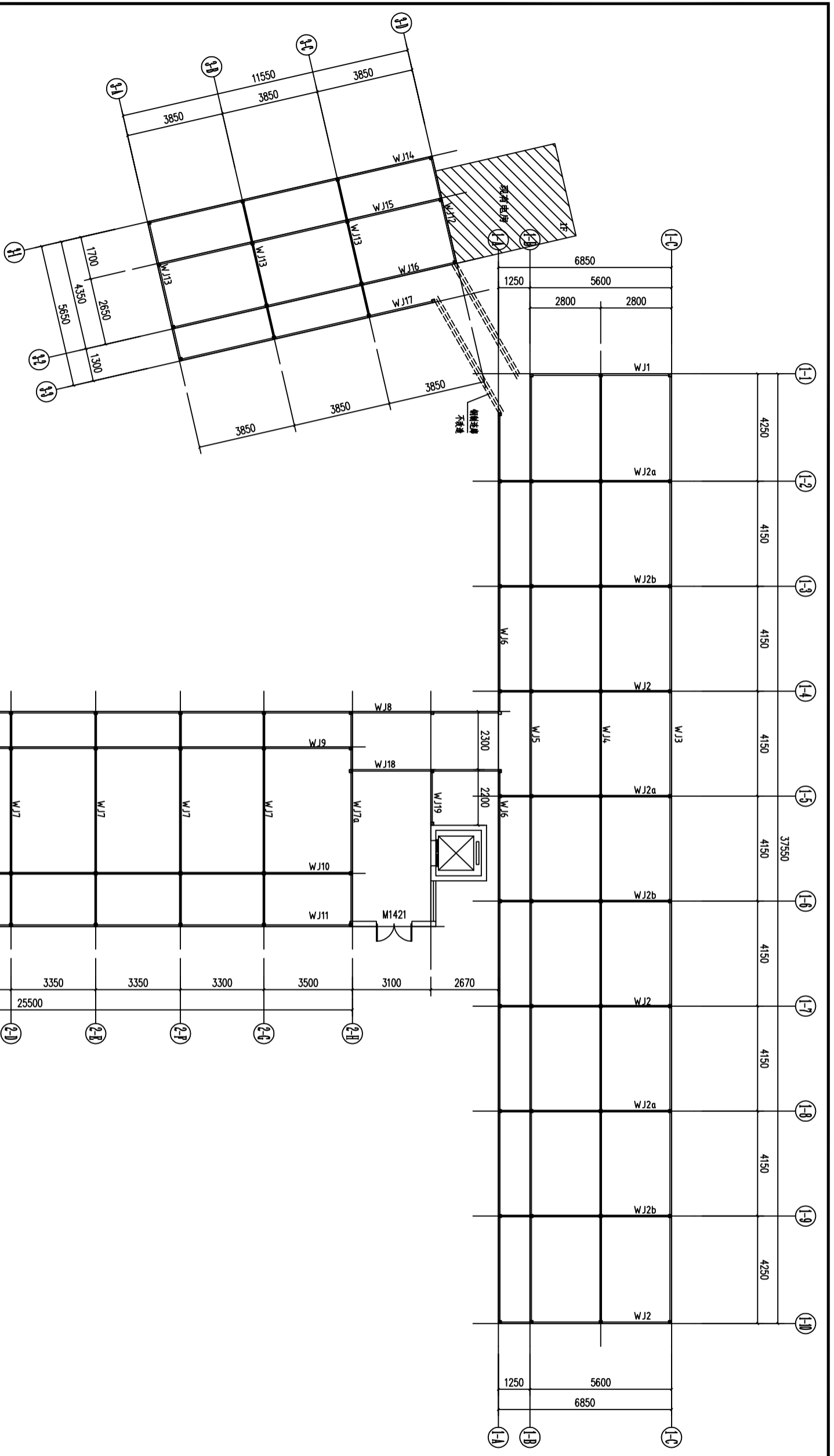
建设单位: 湛江市第一中医医院
 工程名称: 湛江市第一中医医院尹老院一区病房消防改造工程设计技术服务

项目负责人: 辛乐
 专业负责人: 黎华彩
 校对: 张婕
 设计: 赵文科

注册执业专用章 | Stamp of Registration
 单位出图专用章 | Stamp of design unit

此图纸必须经图审机构审查合格盖章并经过消防审批部门审查合格盖章后方可施工

| | | | | |
|--------------|---------------------|--|--------------------|--|
| 会 签 | 建 筑 Architecture | | 暖 通 HVAC | |
| Confirmed by | 结 构 Structure | | 强 电 Electricity | |
| | 给 排 水 Plumbing | | 弱 电 ELV | |



三层屋架布置平面图 1:120

备注 COMMENTS

设计单位 DESIGN INSTITUTE



证书 CERTIFICATE
 建设工程设计甲级证书编号: A144055561
 城乡规划编制甲级资质证书编号: [穗]城规编(161384)
 给水、排水、桥梁、道路、园林、人防工程设计乙级
 证书编号: A244007928

建设单位 Client: 湛江市第一中医医院
 工程名称 Project Name: 湛江市第一中医医院老院区一区病房消防改造工程设计技术服务
 子项名称 Sub-Project: [Blank]

工程编号 Project No.: [Blank]
 审定 Approved by: 李福齐
 审核 Verified by: 李福齐
 项目负责人 Project manager: 辛乐

专业负责人 Profession Manager: 黎华彩
 校对 Checked by: 张婕
 设计 Designer: 赵文科

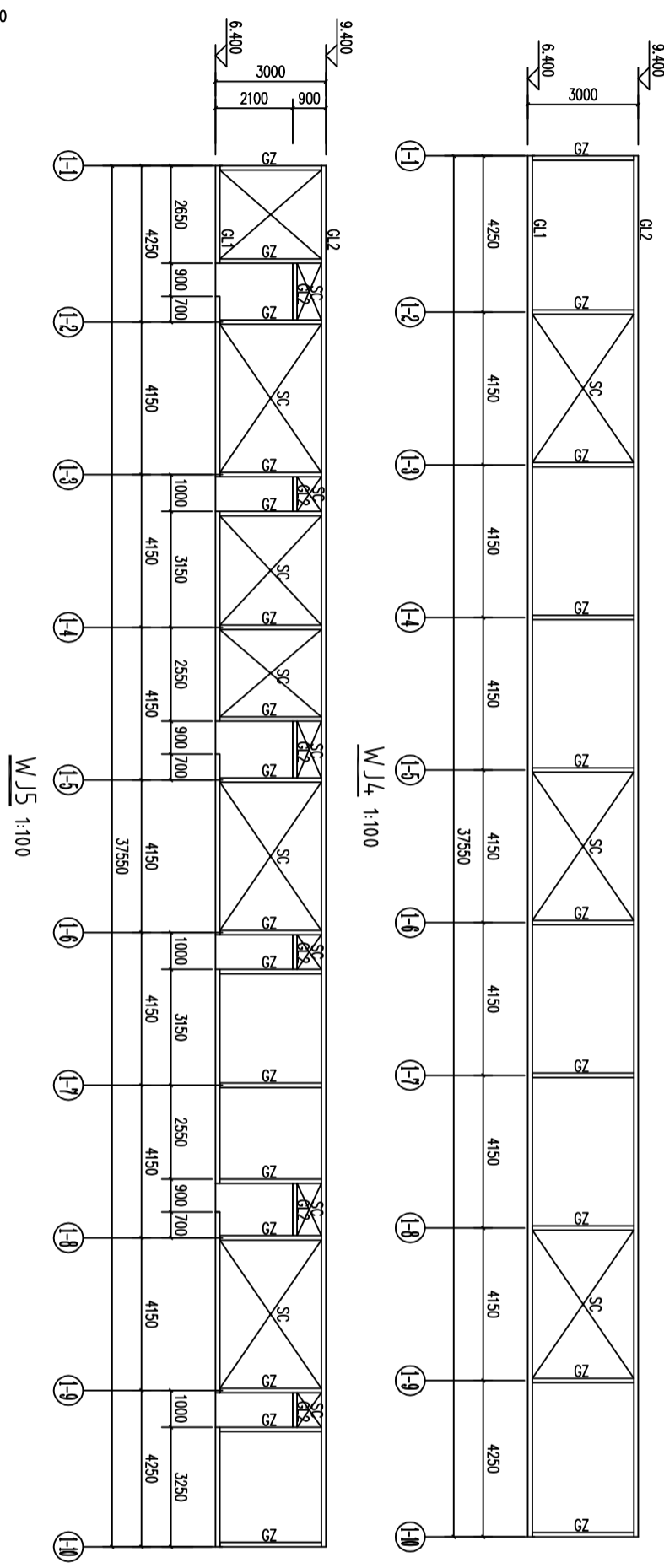
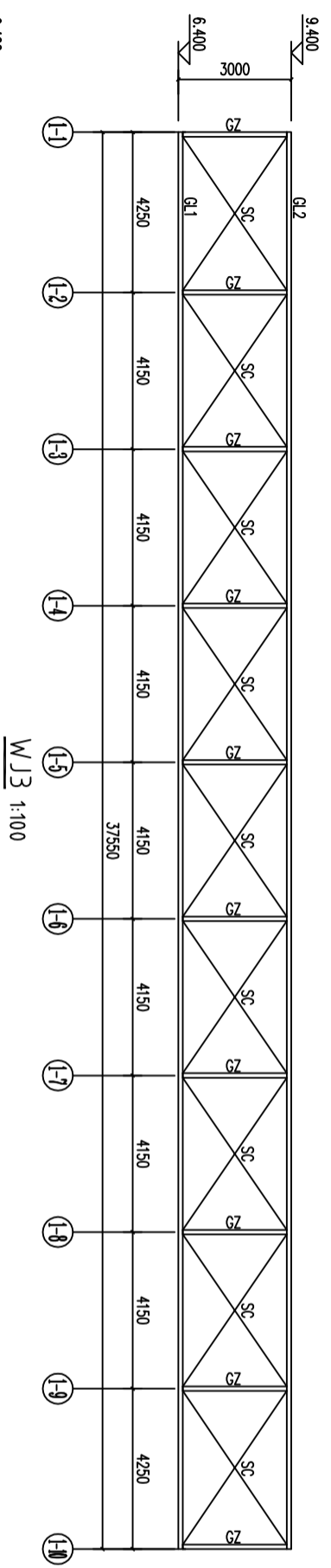
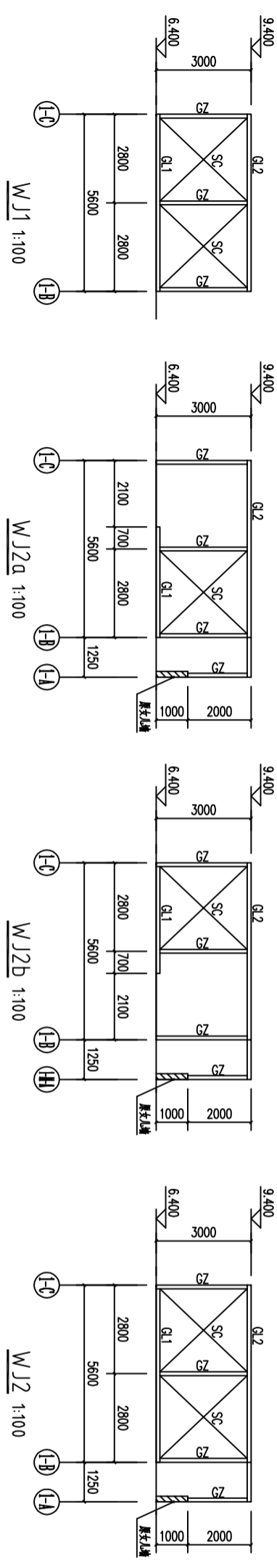
| | | | |
|-----------------------|-----------------|-------------------|---------------------|
| 图纸名称 Drawing Title | 三层屋架布置平面图 | | |
| 专业 Discipline | 结构 Structure | 阶段 Stage | 施工图 Construction |
| 版本号 Version No. | 01 | 图号 Drawing No. | 结: 03 |
| 比例 Scale | 1:100 | 日期 Date | 2022.08 |

注册执业专用章 | Stamp of Registration

单位出图专用章 | Stamp of design unit

此图纸须经图审机构审查合格盖章
 并经消防审批部门审查合格盖章后方可施工

备注
COMMENTS



注: 1. $\phi 12$ 圆钢 采用热镀锌圆钢。
2. 附外注: $9.000 \sim 9.400$ 外贴饰板。

| 构件表 | | |
|-----|---------------------|------|
| 编号 | 规格 | 材质 |
| GZ | 镀锌圆钢 C120X60X20X3.0 | Q235 |
| GL1 | [126 | Q235 |
| GL2 | 镀锌圆钢 C120X60X20X3.0 | Q235 |
| SC | $\phi 8$ | Q235 |
| LT1 | 镀锌圆钢 $\phi 60$ | Q235 |

| | | | |
|------------|--|--|--|
| 暖通 HVAC | | | |
| 强电 强电 | | | |
| 弱电 弱电 | | | |
| 给排水 给排水 | | | |
| 结构 结构 | | | |
| 建筑 建筑 | | | |

| | |
|-----------------------------|---|
| 设计单位 DESIGN INSTITUTE | 广州博厦建筑设计研究院有限公司 GUANGZHOU BOXIA ARCHITECTURAL DESIGN INSTITUTE Co., Ltd. |
| 建设单位 Client | 湛江市第一中医医院 |
| 工程名称 Project Name | 湛江市第一中医医院老院区一号楼消防改造工程设计技术服务 |
| 子项目名称 Sub-Project | |
| 工程编号 Project No. | |
| 审定 Approved by | 李福齐 |
| 审核 Verified by | 李福齐 |
| 项目负责人 Project manager | 辛乐 |
| 专业负责人 Profession Manager | 黎华彩 |
| 校对 Checked by | 张婕 |
| 设计 Designer | 赵文科 |

| | |
|---|----------------|
| 证书 CERTIFICATE | 编号: A144055561 |
| 城乡规划编制甲级资质证书编号: [穗]城规编(161384) | |
| 给水、排水、桥梁、道路、园林、人防工程设计乙级 证书编号: A244007828 | |
| 注册执业专用章 Stamp of Registration | |
| 注册日期 Registration Date | 2022.08 |
| 专业 Discipline | 结构 |
| 版本 Version No. | 01 |
| 图号 Drawing No. | 结: 04 |
| 日期 Date | 2022.08 |
| 比例 Scale | 1:100 |
| 设计 Design | 赵文科 |
| 校对 Checked by | 张婕 |
| 审核 Verified by | 李福齐 |
| 项目负责人 Project manager | 辛乐 |
| 专业负责人 Profession Manager | 黎华彩 |
| 校对 Checked by | 张婕 |
| 设计 Designer | 赵文科 |

此图须经图审机构审查合格盖章
并经消防审批部门审查合格盖章后方可施工

备注
COMMENTS

设计单位
DESIGN
INSTITUTE



广州博源建筑设计研究院有限公司
GUANGZHOU HUAYUAN ARCHITECTURAL DESIGN
INSTITUTE Co., Ltd.

证书
CERTIFICATE
A144055561
城乡规划编制甲级资质证书编号:
[粤]城规编(161384)
排水、排水、桥梁、道路、园林、人防工程设计乙级
证书编号: A244007928

建设单位
Client
湛江市第一中医医院
湛江市第一中医医院老院区一
区病房消防改造工程设计技术服务

项目负责人
Project manager
李福齐
辛乐

专业负责人
Profession
Manager
黎华彩

校对
Checked by
张婕

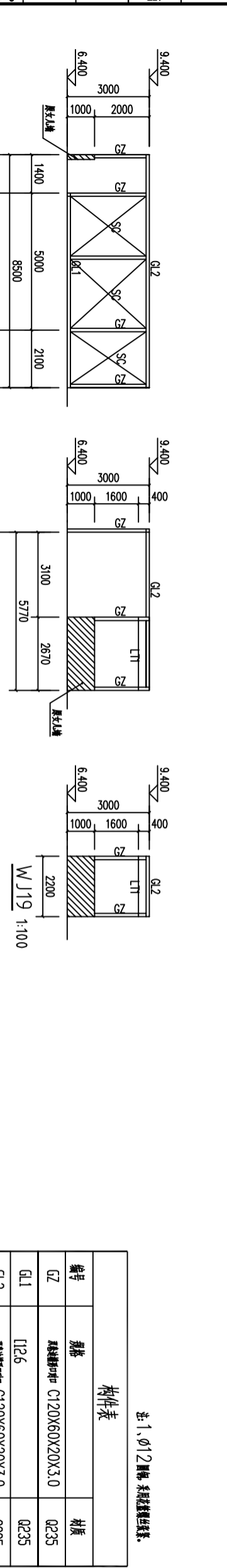
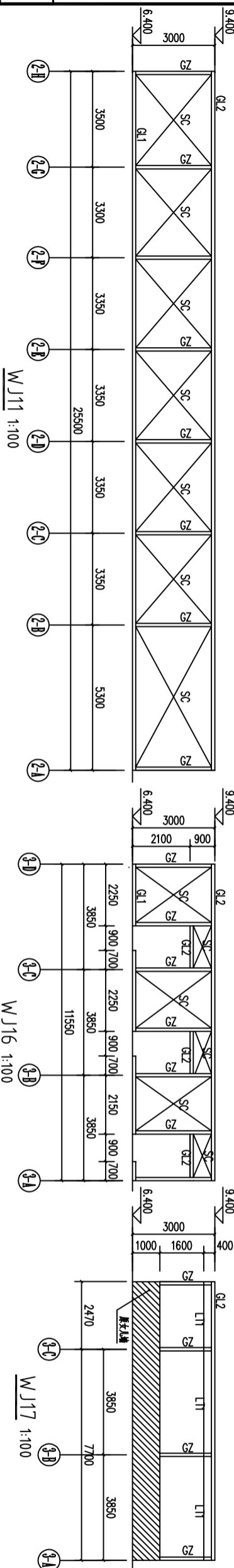
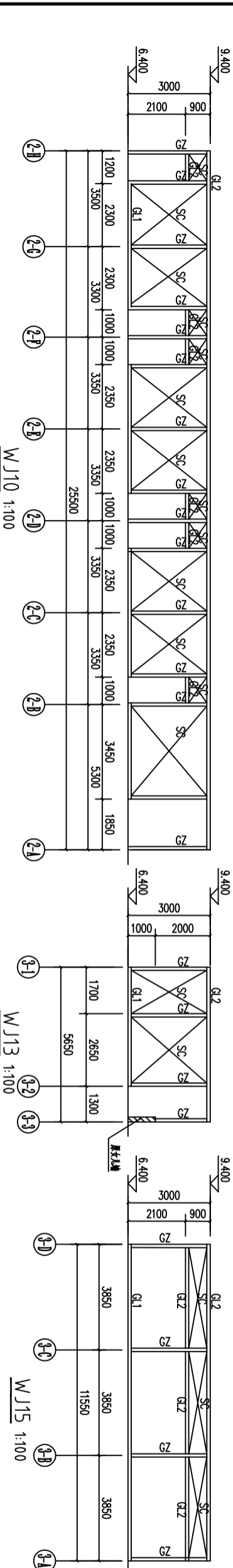
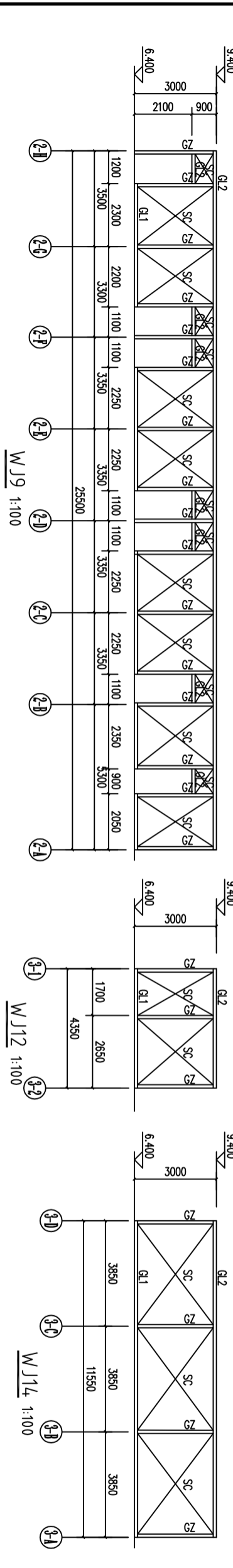
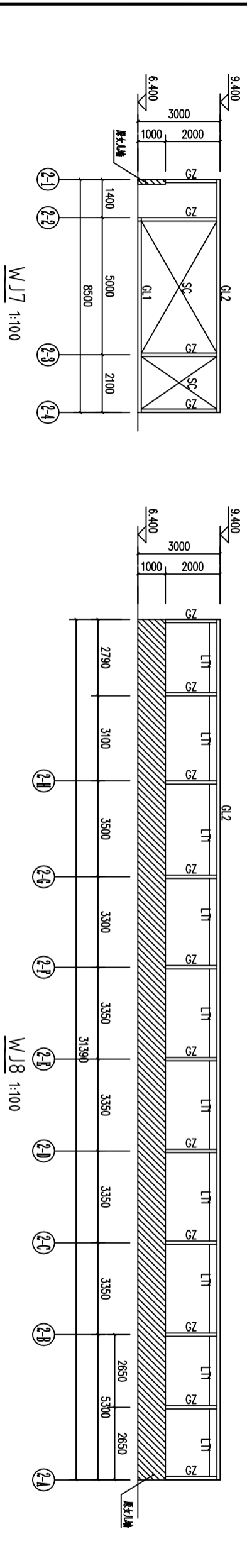
设计
Designer
赵文科

注册执业专用章
Stamp of Registration

单位出图专用章
Stamp of design unit

注: 1. $\phi 12$ 属物, 系预埋镀锌圆钢。

| 编号 | 规格 | 材质 |
|-----|---------------------|------|
| GZ | 扁钢圆钢 C120X60X20X3.0 | Q235 |
| GL1 | [12.6 | Q235 |
| GL2 | 扁钢圆钢 C120X60X20X3.0 | Q235 |
| SC | $\phi 8$ | Q235 |
| LTI | 扁钢 C120X60X2.0 | Q235 |

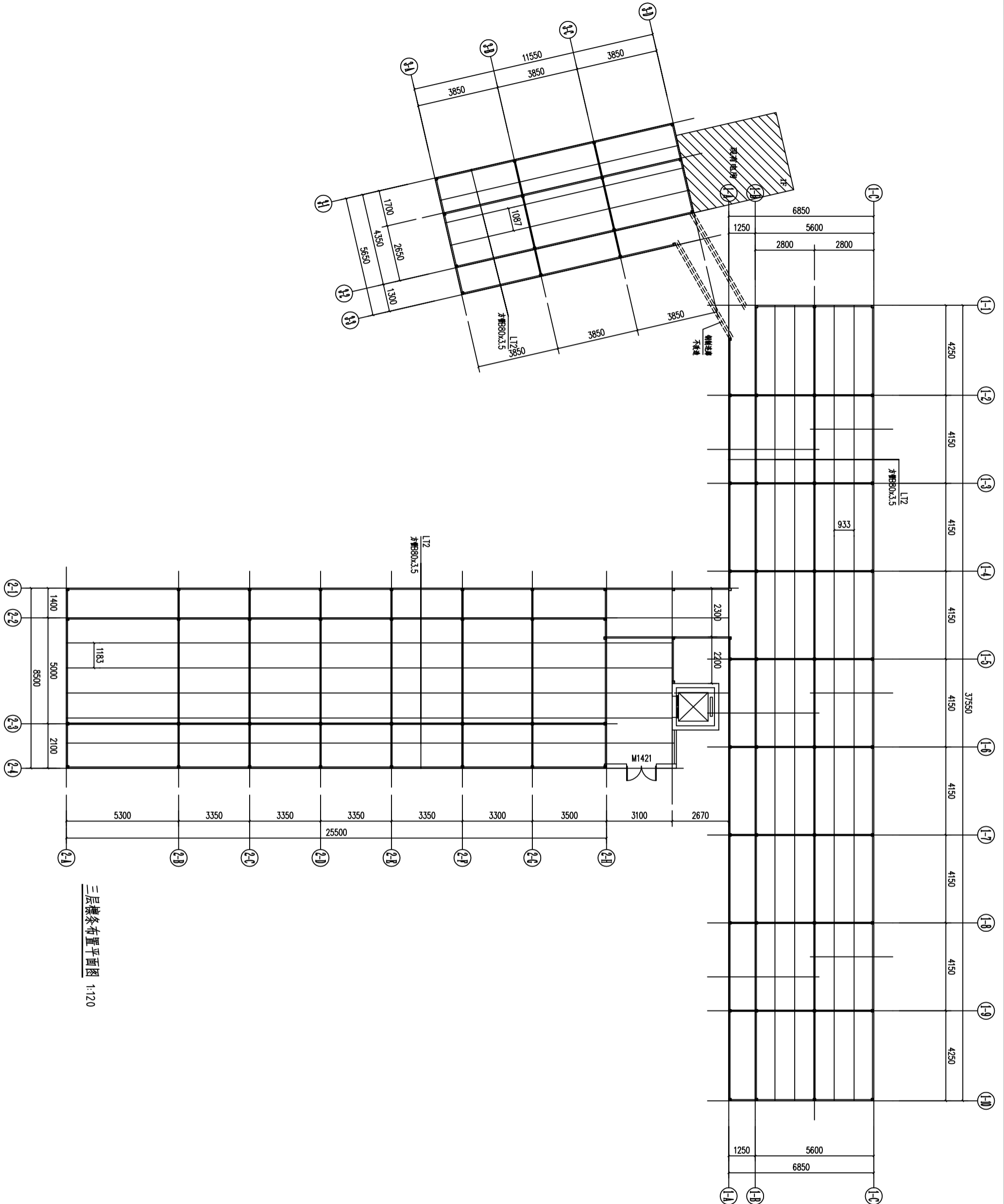


确认
Confirmed by

| | |
|--------------------|-------------------|
| 建筑 Architecture | 暖通 HVAC |
| 结构 Structure | 强电 Electricity |
| 给排水 Plumbing | 弱电 ELV |

此图须经图审机构审查合格盖章
并经消防审批部门审查合格盖章后方可施工

| | | | | |
|--------------------|--------------------|--|-------------------|--|
| 会签 Confirmed by | 建筑 Architecture | | 暖通 HVAC | |
| | 结构 Structure | | 强电 Electricity | |
| | 给排水 Plumbing | | 弱电 ELV | |



三层梯条布置平面图 1:120

备注
COMMENTS

设计单位
DESIGN
INSTITUTE



广州博辰建筑设计研究院有限公司
GUANGZHOU BOCHEN ARCHITECTURAL DESIGN
INSTITUTE Co., Ltd.

证书
CERTIFICATE
A144055651
城乡规划编制甲级资质证书编号:
[穗]城规编(161384)
降水、排水、桥梁、道路、园林、人防工程设计乙级
证书编号: A244007928

建设单位
Client
湛江市第一中医医院
湛江市第一中医医院老院区一
区病房消防改造工程设计技术服务

工程名称
Project Name
湛江市第一中医医院老院区一
区病房消防改造工程设计技术服务

子项名称
Sub-Project
子项编号
Sub-Project No.

审定
Approved by
李福齐

审核
Verified by
李福齐

项目负责
Project manager
辛乐

专业负责人
Profession
Manager
黎华彩

校对
Checked by
张婕

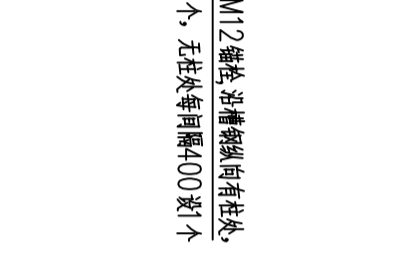
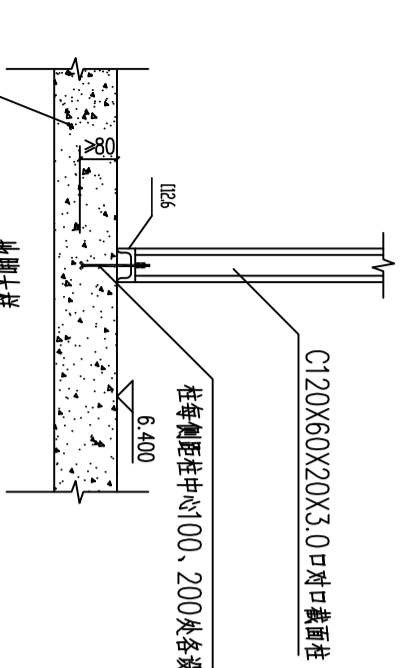
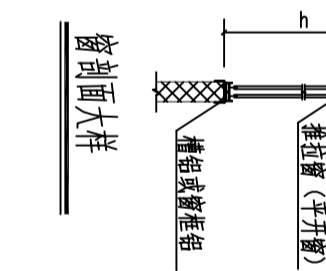
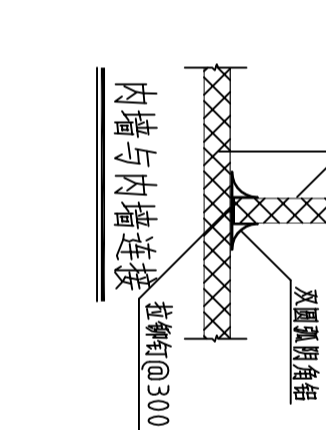
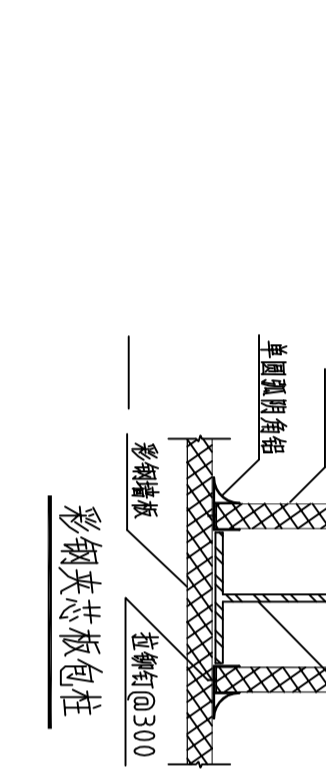
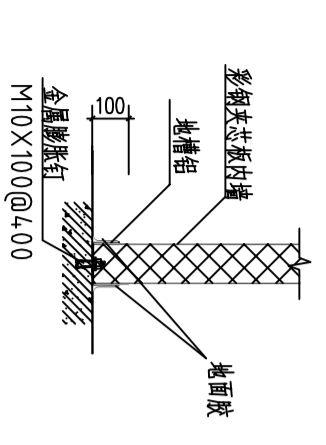
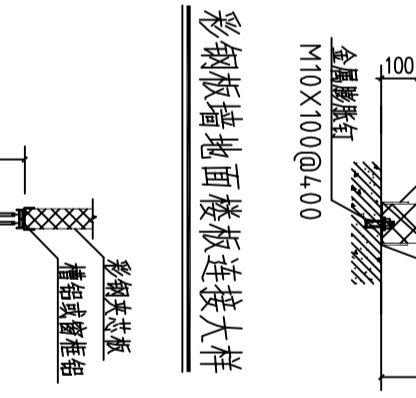
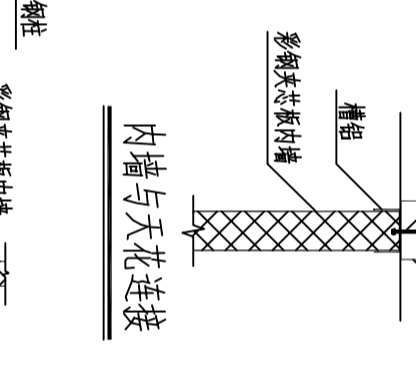
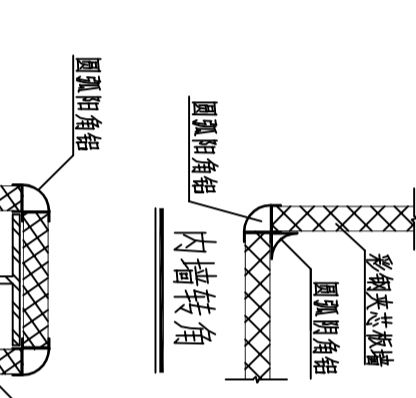
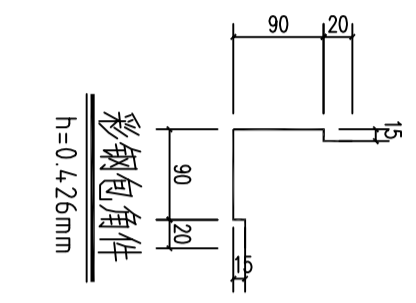
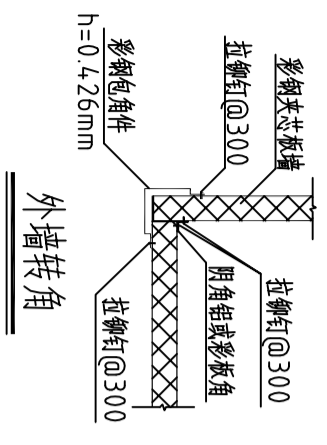
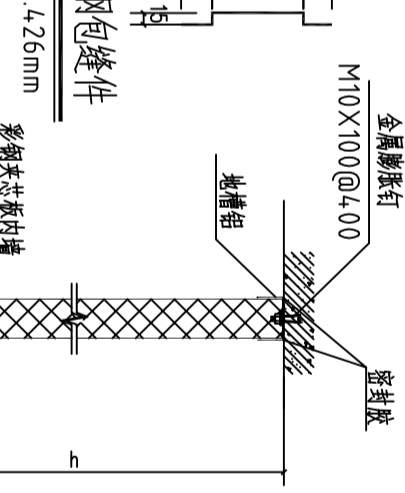
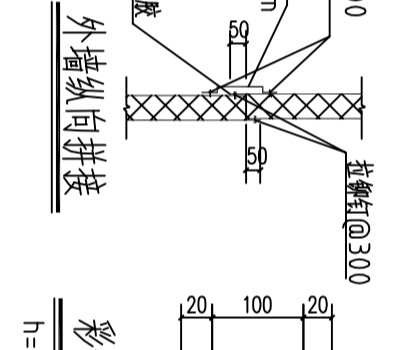
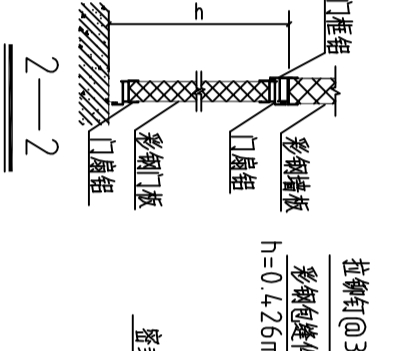
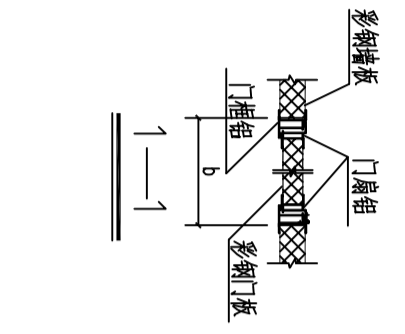
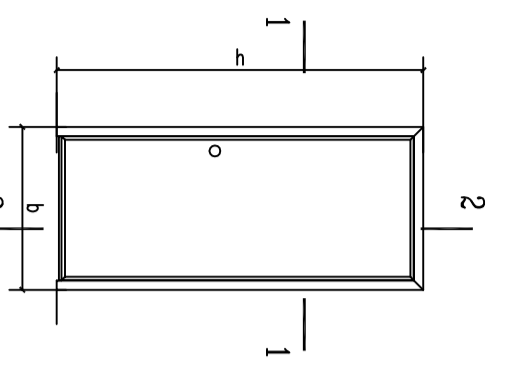
设计
Designer
赵文科

| | | | |
|-----------------------|------------------|-------------------|------------|
| 图纸名称 Drawing Title | 三层梯条布置平面图 | | |
| 专业 Discipline | 专业 Discipline | 阶段 Stage | 日期 Date |
| 版本 Version No. | 01 | 图号 Drawing No. | 结: 06 |
| 比例 Scale | 1:100 | 日期 Date | 2022.08 |

注册执业专用章
Stamp of Registration

单位出图专用章
Stamp of Design unit

此图须经图审机构审查合格盖章
并经消防审批部门审查合格盖章后方可施工



注：1. 锚栓采用碳钢或合金钢锚栓，性能等级4.8；
2. 1.12.6应采用对接焊缝焊接为一体，其焊缝质量等级不应低于二级。

在每侧距柱中心100、200处各设1个，无柱处每间隔400设1个

M12锚栓，沿槽钢纵向有柱处，